

AD35L

Perfektný nízkonákladový vstup do lineárneho elektroiskrového hĺbenia



- LN Professional
- Chladiaca jednotka lineárneho motora
- Lineárne váhy (X/Y/Z os)
- Diaľkový ovládač
- USB port
- Shuttle ATC
- SEC-10 (C-axis)
- Obvod SGF Plus
- Dotykový 15" TFT displej
- Dielektrická chladiaca jednotka
- Automatický regulátor napätia
- Papierový filter (2)
- Hasiaci prístroj
- Myš
- LAN pripojenie
- Súprava náradia
- Pracovné svetlo

Technická špecifikácia

X/Y/Z pojazd osí (mm)	350 x 250 x 270
Veľkosť pracovného stola (Š x H) (mm)	600 x 400
Rozmery prac.nádrže (Š x H x V, mm)	975 x 555 x 350
Hĺdina kvapaliny v prac. nádrži (Min. to Max., mm)	170 ~ 300
Kapacita prac. nádrže (l)	180
Max. hmotnosť obrobku (kg)	550
Max. hmotnosť elektródy (kg)	50
Vzdialenosť od podlahy po stôl (mm)	810
Rozmery orbábacieho stroja (Š x H x V, mm) (vrát.napájacieho zdroja a dielekt. nádrže)	2080 x 1955 x 2350
Inštalačné rozmery stroja (mm)	2800 x 2900
Hmotnosť stroja (kg)	3200
Tlak vzduchu (MPa)	0.65
Prietok vzduchu (NL/min)	100
Celkový príkon	3-fázy 50/60Hz, 10 KVA

Dielektrická nádrž

Vonkajšie rozmery (Š x H x V, mm)	800 x 1705 x 2125
(Prázdna) hmotnosť (kg)	840 (vrát.zdroja napájania)
Dielektrická kvapalina	Olej
Kapacita (l)	400
Filtrácia	Vymeniteľný papierový filter (MF-2400)

C os (opcia)

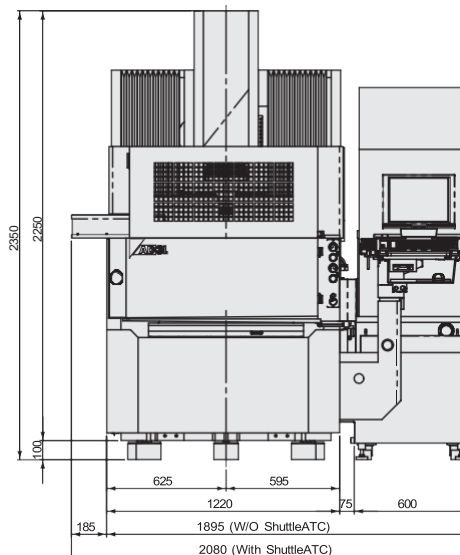
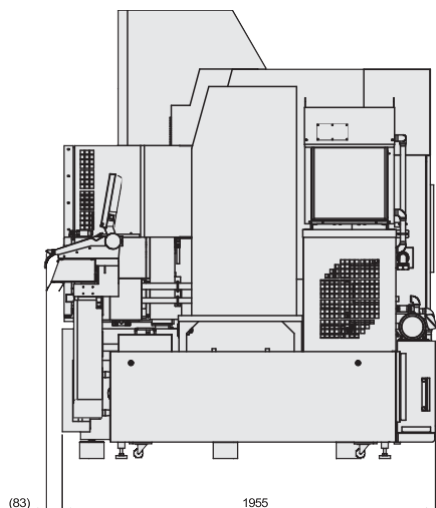
Rozlíšenie	0.001°
Rýchlosť otáčania (min ~ max rpm, nepretržite)	2 ~ 20

AD35L

Technická špecifikácia

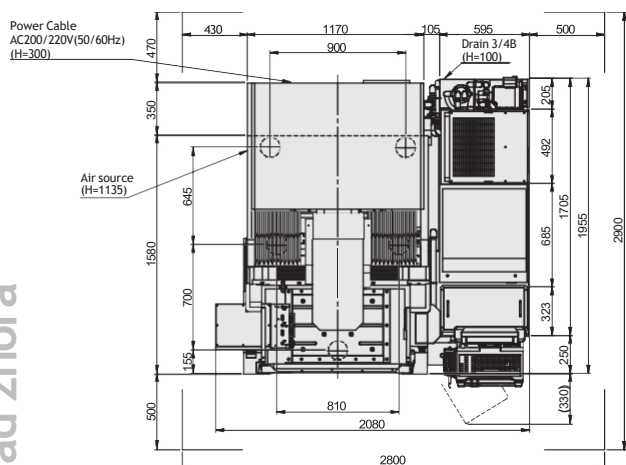


Pohľad z boku



Pohľad spredu

Pohľad zhora



Vzhľadom na prebiehajúci výskum sa špecifikácie môžu zmeniť bez predchádzajúceho upozornenia.

Sodick

Vytvorte si svoju budúcnosť

ZENIT SK,s.r.o.

www.elektroerozivne.sk

Nová ul.831/78 972 41
Koš

Výhradný distributor strojov
Sodick

Kontakt: stroje@zenitsk.sk,
mob:+421 908 972 742